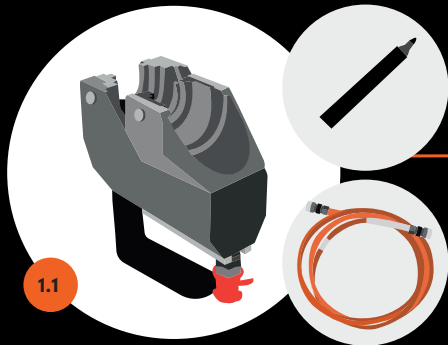


instructiekaart Lokring® MTK60



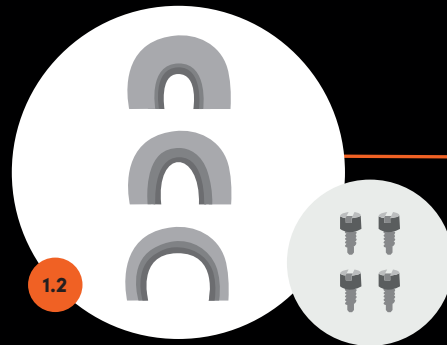
1. controleer of de koffer compleet is voor start montage



1.1

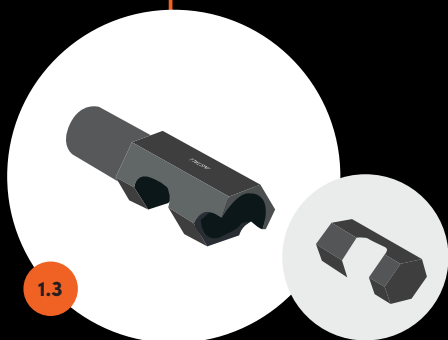
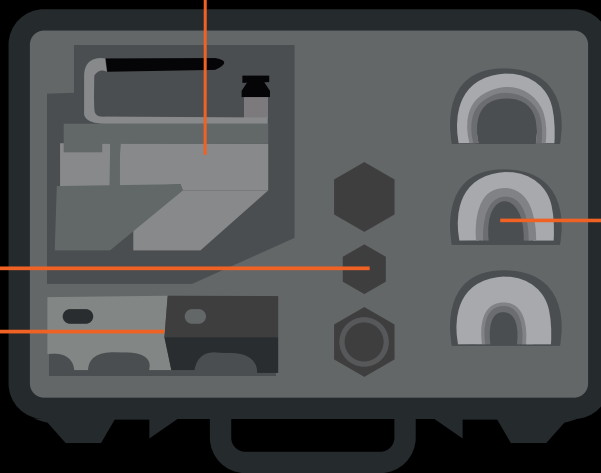
standaard meegeleverd

- 1x kunststof koffer met schuimvoering
- 1x Lokring installatietool IT60
- 1x hydraulische pomp
- 1x hydraulische slang
- 1x markeerstift
- 1x instructiekaart



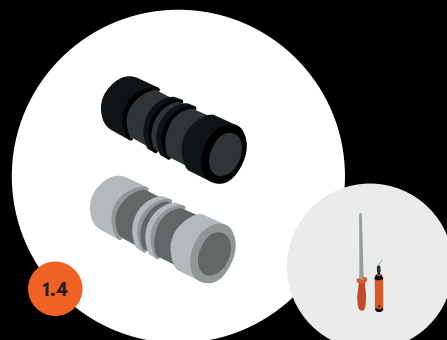
1.2

- 1x insert set voor 1" fitting
- 1x insert set voor 1 1/2" fitting
- 1x insert voor 2" fitting
- 4x insert borgschroeven
- **inserts voor ander materiaal op aanvraag**



1.3

- 1x 1" kaliber voor stalen fitting
- 1x 1 1/2" kaliber voor stalen fitting
- 1x 2" kaliber voor stalen fitting
- 1x 1" kaliber voor RVS fitting
- 1x 1 1/2" kaliber voor RVS fitting
- 1x 2" kaliber voor RVS fitting
- **kalibers voor ander materiaal op aanvraag**

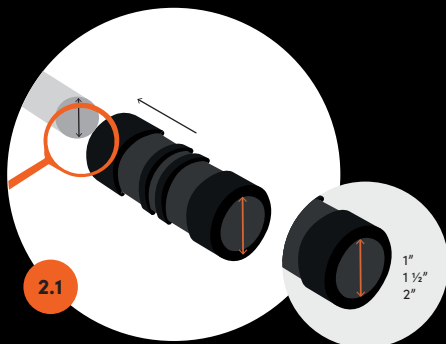


1.4

niet standaard meegeleverd

- 1x zaag
- 1x vijl of afbraammes
- 1x grof schuurpapier (korrel 80 - 120)
- 1x fijn schuurpapier (korrel 180 - 400)

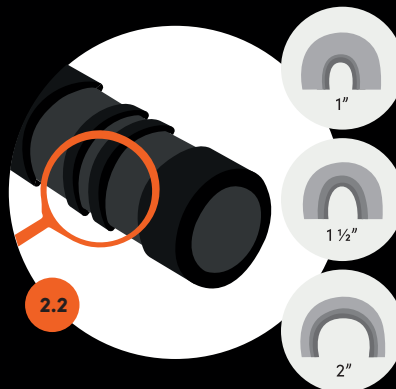
montage blijf te allen tijden uit de line of fire



2.1

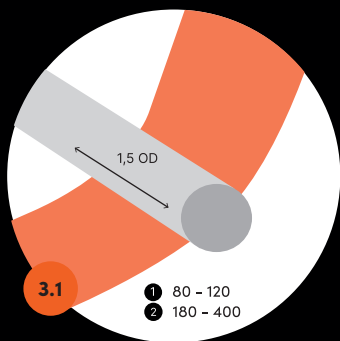
2. selecteer de benodigde tooling

Controleer het materiaal (staal/RVS) en de maat (1"/1 1/2"/2") van de leiding. Bepaal hierop de maat fitting



2.2

Selecteer de bijbehorende maat insert set en kaliber

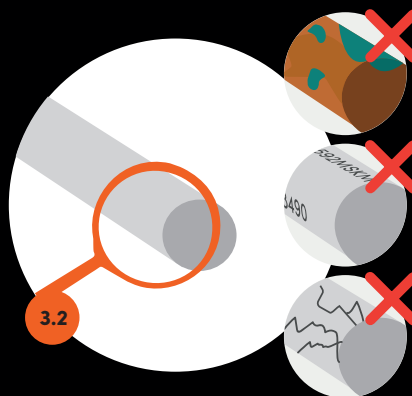


3.1

- 1 80 - 120
- 2 180 - 400

3. beoordeel de leiding

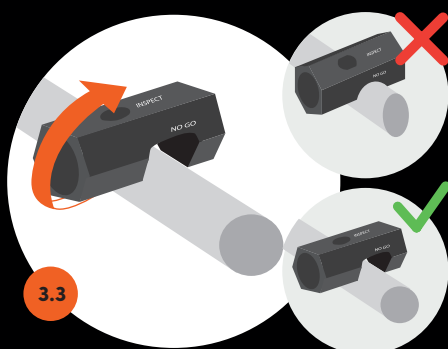
Schuur de leiding eerst grof (korrel 80 - 120) en daarna fijn (korrel 180 - 400)



3.2

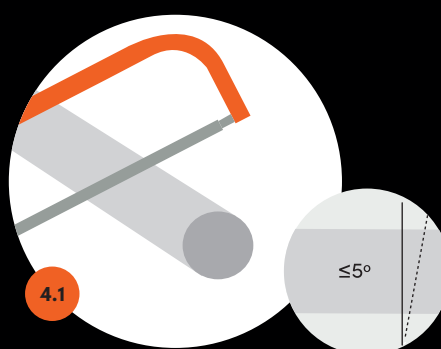
Zorg ervoor dat de leiding voldoet aan de volgende criteria:

- geen (put)corrosie
- geen belettering of graveringen
- geen krasen/groeven in de lengterichting



3.3

Controleer de buitendiameter van de leiding: het kaliber mag niet over de leiding vallen

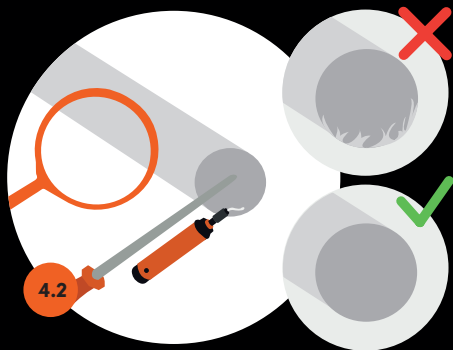


4.1

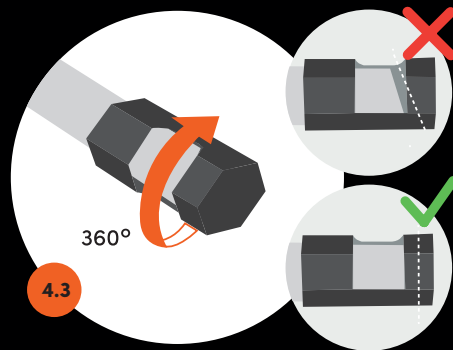
4. bereid de leiding voor

Zaag de leiding zo haaks mogelijk door ($\le 5^\circ$)

montage

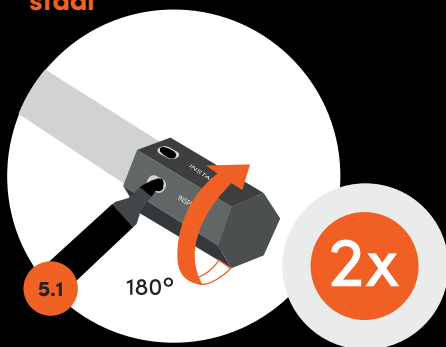


Ontbraam het uiteinde van de leiding



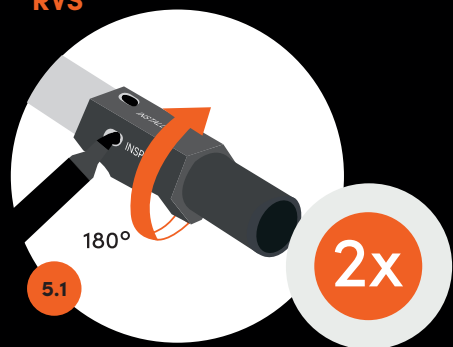
Controleer de afschuiving van het uiteinde van de leiding

staal

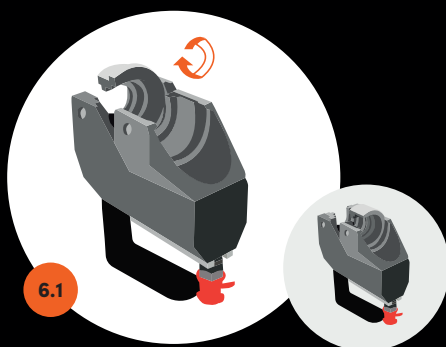


5. markeer de leiding
Markeer de "inspect" en "install" vlakken op beide zijdes van de leiding

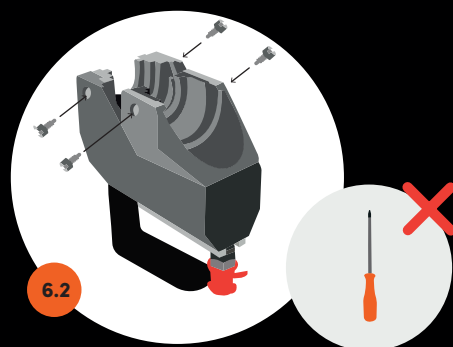
RVS



5. markeer de leiding
Markeer de "inspect" en "install" vlakken op beide zijdes van de leiding

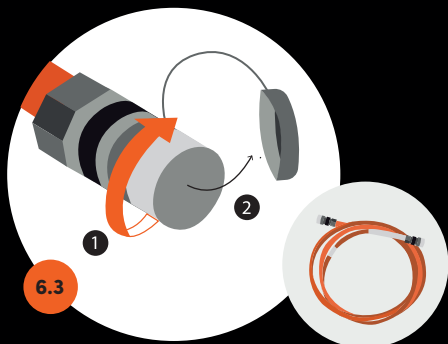


6. bereid de Lokring tool voor
Plaats de inserts in de Lokring tool.
Bij 2" maar één insert

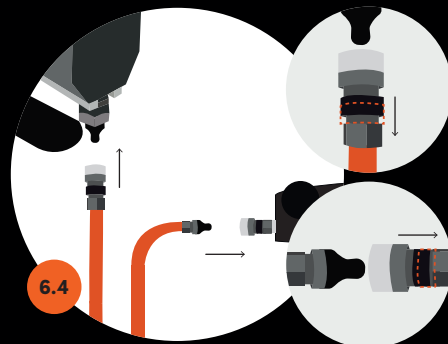


Draai de borgschroeven handvast aan

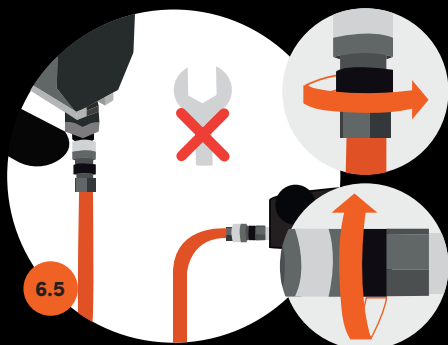
montage



6.3 Draai en verwijder de beschermingskappen van de hydraulische slang

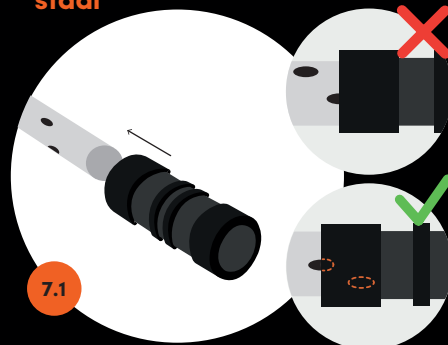


6.4 Koppel de hydraulische slang aan de pomp en de Lokring tool



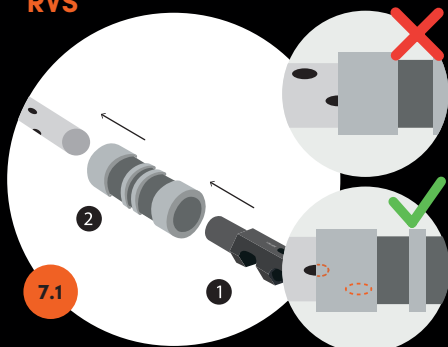
6.5 Draai de borgringen handvast aan

staal



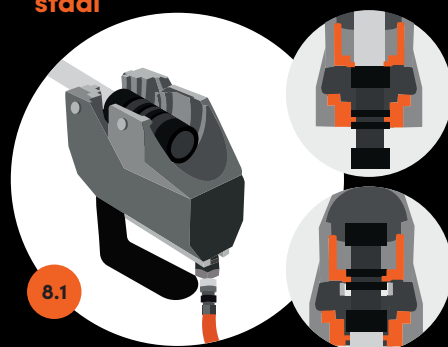
7. plaats de Lokring fitting
Schuif de Lokring fitting over de leiding.
Controleer de "install" markering

RVS



7. plaats de Lokring fitting
Schuif de Lokring fitting met behulp van het kaliber over de leiding.
Controleer de "install" markering

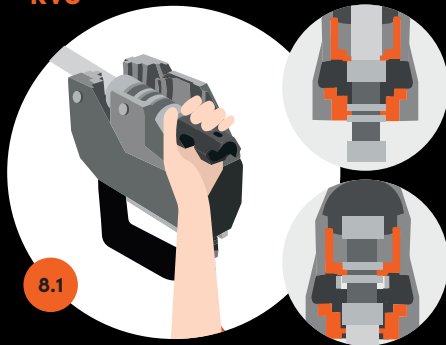
staal



8. monteer de Lokring fitting
Plaats de Lokring tool over de Lokring fitting

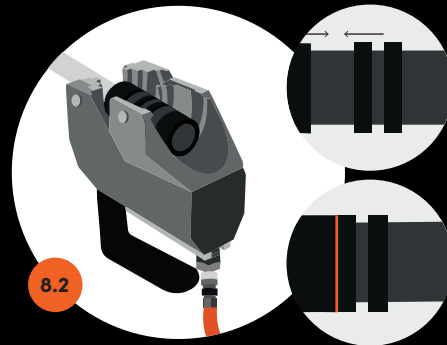
montage

RVS



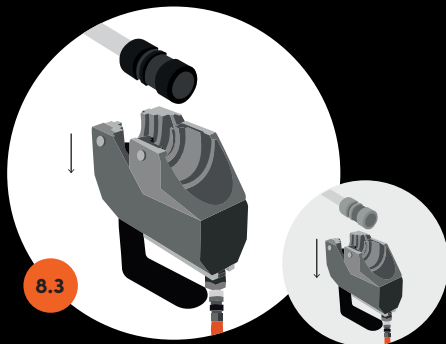
8. monteer de Lokring fitting

Plaats de Lokring tool over de Lokring fitting

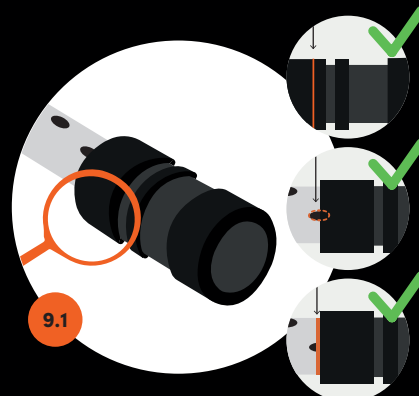


⚠ **Let op: blijf uit de line of fire!**

Pomp tot de driver van de Lokring fitting de body raakt



Haal de druk af en verwijder de Lokring tool

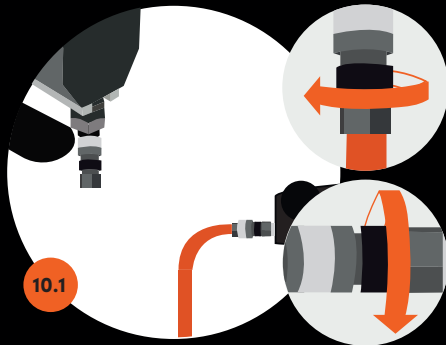


9. controleer de montage

Controleer of de montage voldoet aan de volgende criteria:

- de driver zit volledig tegen de body van de fitting aan
- de Lokring fitting zit op de "inspect" markering
- het uiteinde van de body van de Lokring fitting steekt uit onder de driver

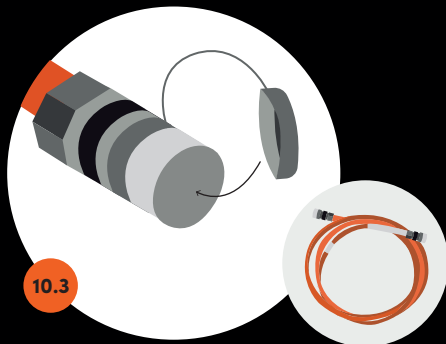
demontage



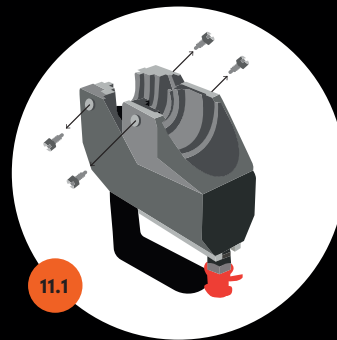
10. verwijder de hydraulische slang
Draai de borgringen los



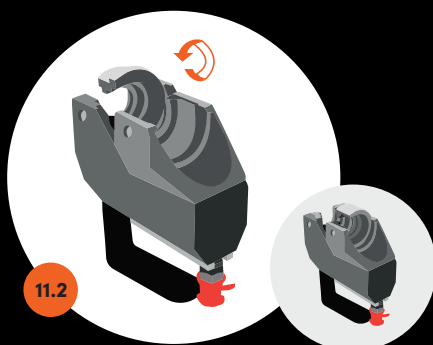
Ontkoppel de hydraulische slang van de Lokring tool en de hydraulische pomp



Druk de beschermingskappen vast



11. demonteer de Lokring tool
Verwijder de borgschroeven uit de Lokring tool



Verwijder de inserts uit de Lokring tool



12. berg de Lokring tool op
Reinig de Lokring tool indien nodig en berg alle onderdelen op in de koffer