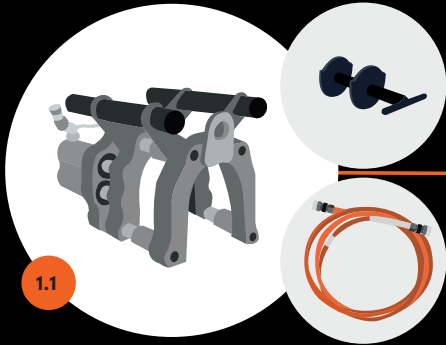


instructiekaart Lokring® MTK400



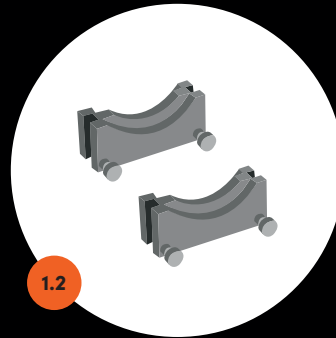
1. controleer of de koffer compleet is voor start montage



1.1

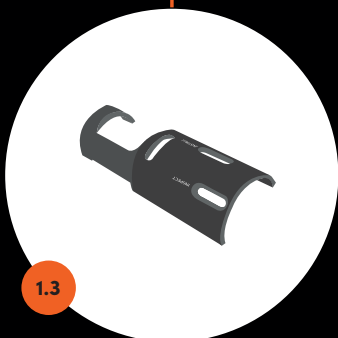
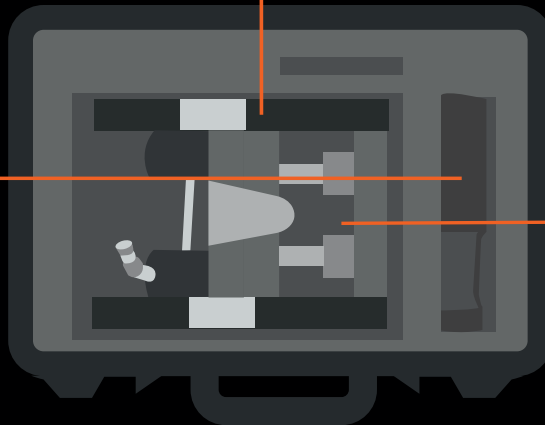
standaard meegeleverd

- 1x kunststof koffer met schuimvoering
- 1x Lokring installatietool IT400
- 1x hydraulische pomp
- 1x hydraulische slang
- 1x Jaw Retraction Tool (JRT)
- 1x markeerstift
- 1x instructiekaart



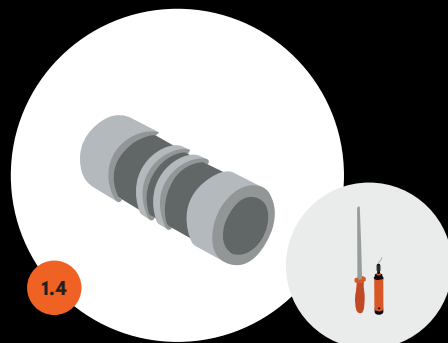
1.2

- 2x 4" insluitblokken



1.3

- 1x 4" kaliber

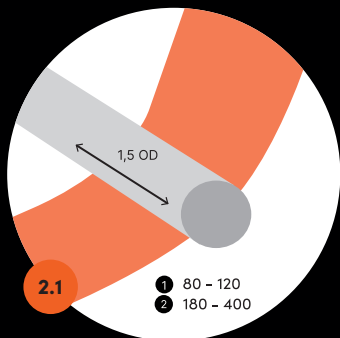


1.4

niet standaard meegeleverd

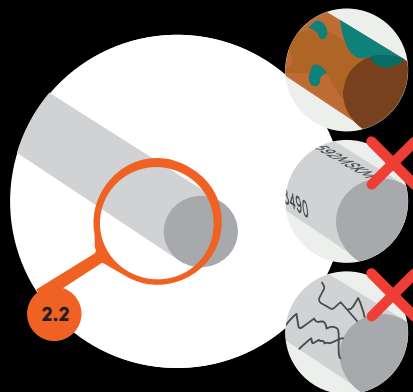
- 1x zaag
- 1x vijl of afbraammes
- 1x grof schuurpapier (korrel 80 - 120)
- 1x fijn schuurpapier (korrel 180 - 400)

montage blijf te allen tijden uit de line of fire



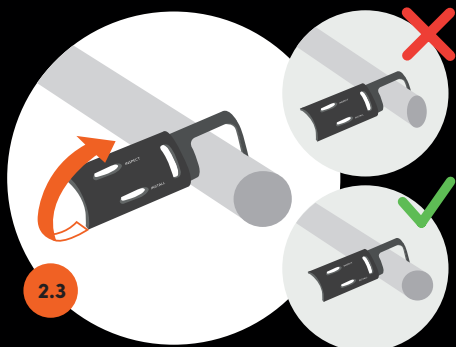
2. beoordeel de leiding

Schuur de leiding eerst grof (korrel 80 - 120) en daarna fijn (korrel 180 - 400)

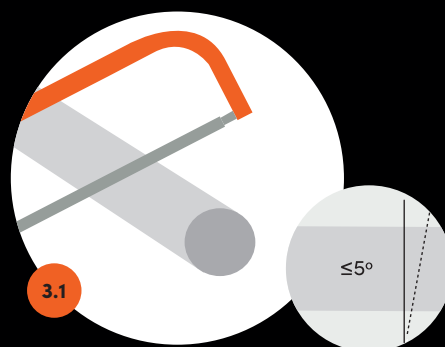


Zorg ervoor dat de leiding voldoet aan de volgende criteria:

- geen (put)corrosie
- geen belettering of graveringen
- geen krasen/groeven in de lengterichting

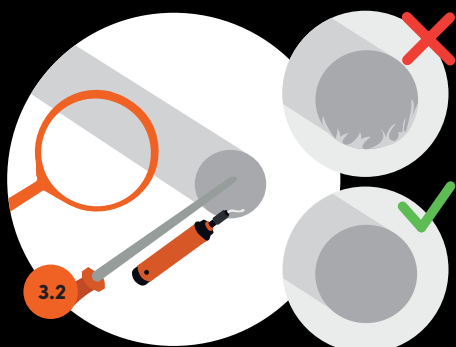


Controleer de buitendiameter van de leiding: het kaliber mag niet over de leiding vallen

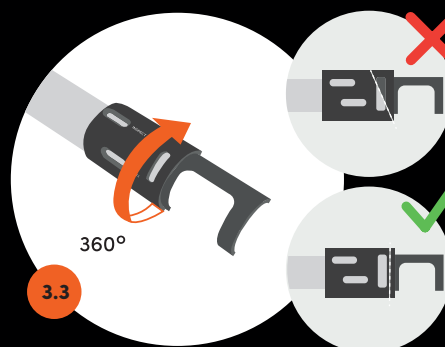


3. bereid de leiding voor

Zaag de leiding zo haaks mogelijk door ($\leq 5^\circ$)

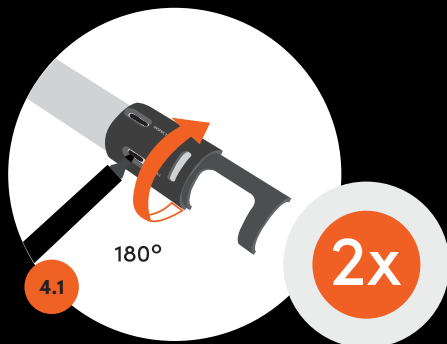


Ontbraam het uiteinde van de leiding



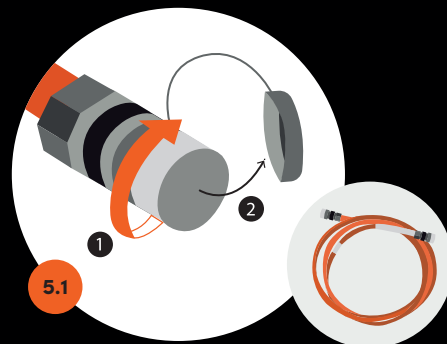
Controleer de afschuiving van het uiteinde van de leiding

montage



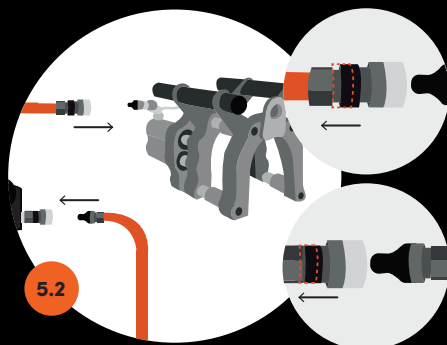
4. markeer de leiding

Markeer de "inspect" en "install" vlakken op beide zijden van de leiding

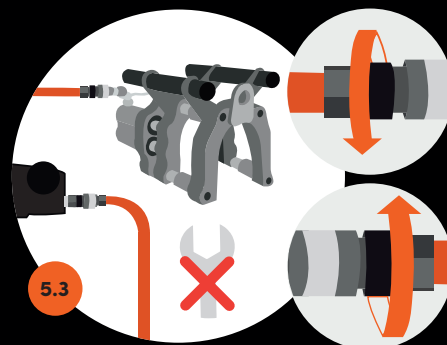


5. bereid de Lokring tool voor

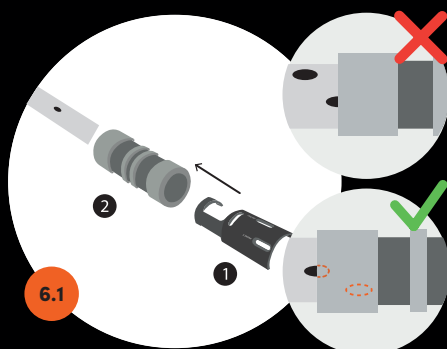
Draai en verwijder de beschermingskappen van de hydraulische slang



Koppel de hydraulische slang aan de pomp en de Lokring tool

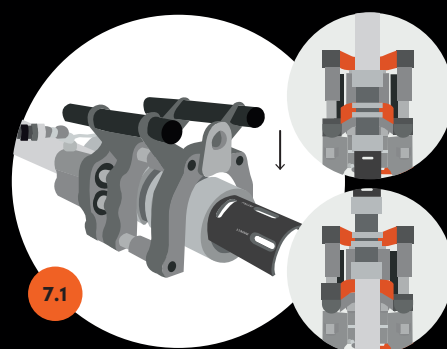


Draai de borgringen handvast aan



6. plaats de Lokring fitting

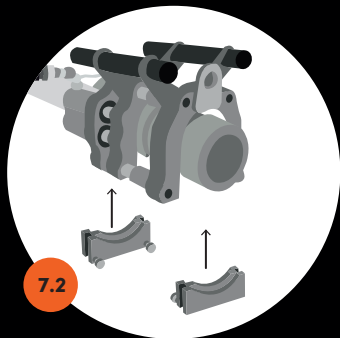
Schuif de Lokring fitting met behulp van het kaliber over de leiding. Controleer de "install" markering aan beide zijden van de leiding



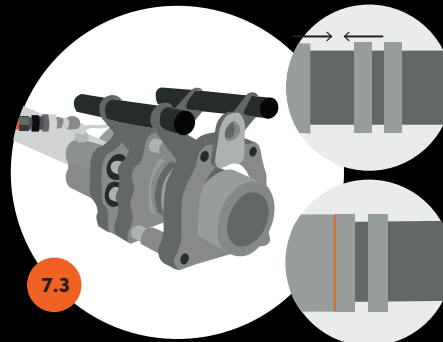
7. monteer de Lokring fitting

Plaats de Lokring tool over de Lokring fitting

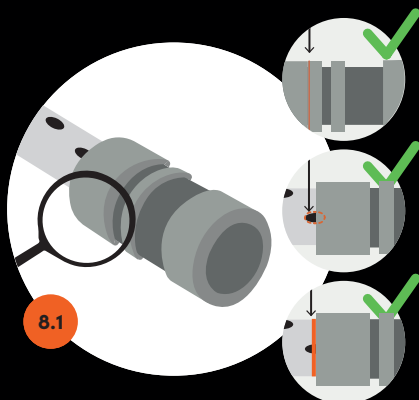
montage



Plaats de insertblokken in de Lokring tool en borg deze



⚠ Let op: blijf uit de line of fire!
Pomp tot de driver van de Lokring fitting de body raakt

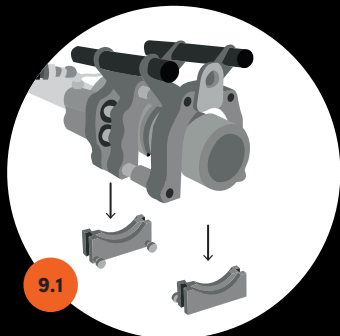


8. controleer de montage

Controleer of de montage voldoet aan de volgende criteria:

- de driver zit volledig tegen de body van de fitting aan
- de Lokring fitting zit op de "inspect" markering
- het uiteinde van de body van de Lokring fitting steekt uit onder de driver

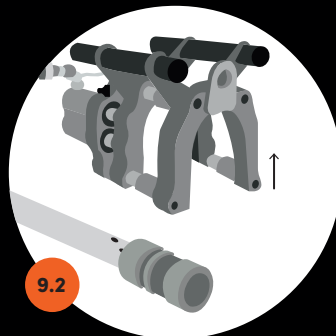
demontage



9.1

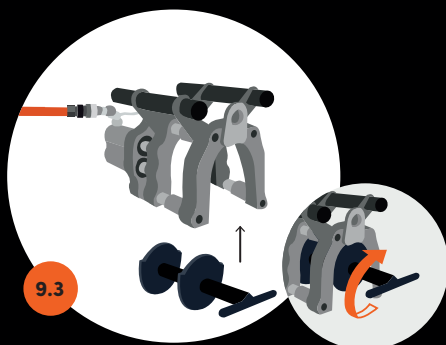
9. demonteer de Lokring tool

Haal de druk van de Lokring tool af totdat de klembek volledig teruggeschoven is naar de originele stand. Verwijder de insertblokken



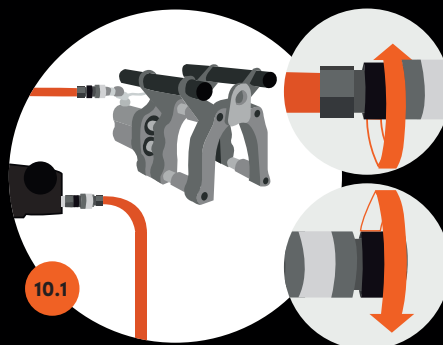
9.2

Verwijder de Lokring tool



9.3

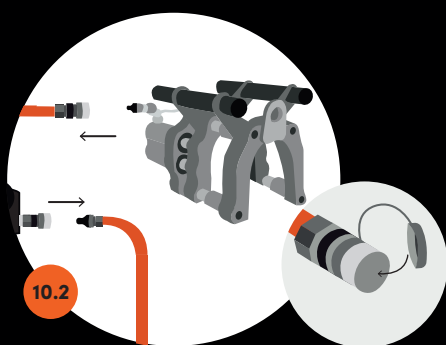
Gebruik indien nodig de JRT om de klembek terug te duwen naar de originele stand



10.1

10. verwijder de hydraulische slang

Draai de borgringen los



10.2

Ontkoppel de hydraulische slang van de Lokring tool en de hydraulische pomp. Druk de beschermingskappen vast



11.1

11. berg de Lokring tool op

Reinig de Lokring tool indien nodig en berg alle onderdelen op in de koffer